

**CL 50, DO 50, EL 50, EL 50 INOX,
KL 50 INOX & SY 50 INOX SATINADO**

BAXIROCA

ES

Radiadores para Cuarto de Baño

Instrucciones de Instalación para el **INSTALADOR**

PT

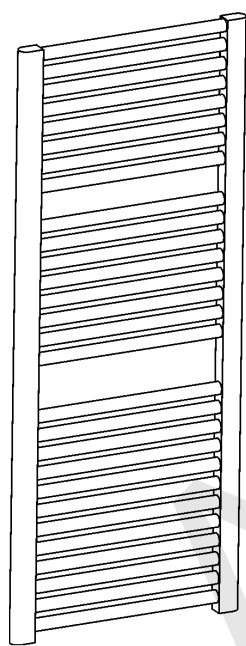
Radiadores de Casa de Banho

Instruções de Montagem para o **INSTALADOR**

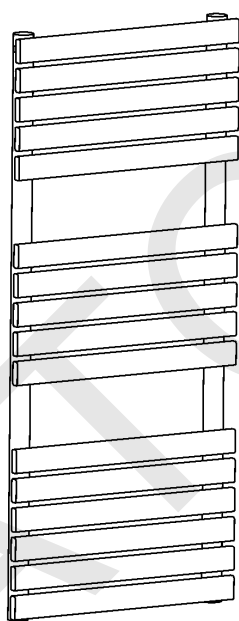
GB

Bathroom Radiators

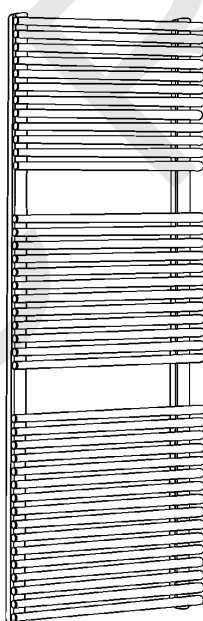
Installation Instructions for the **INSTALLER**



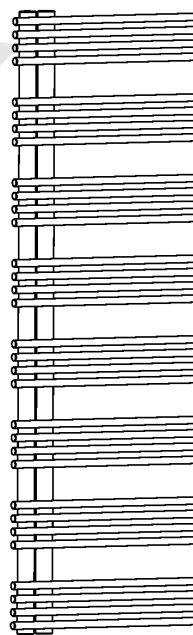
CL 50



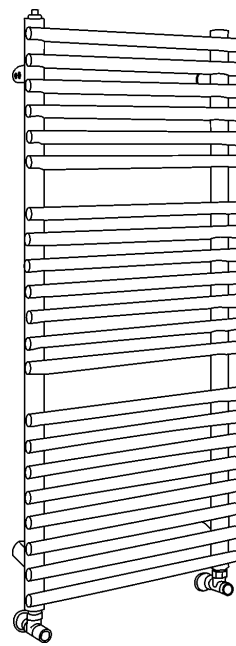
DO 50



**EL 50
EL 50 INOX**



KL 50 INOX



**SY 50 INOX
SATINADO**

Fig. 1

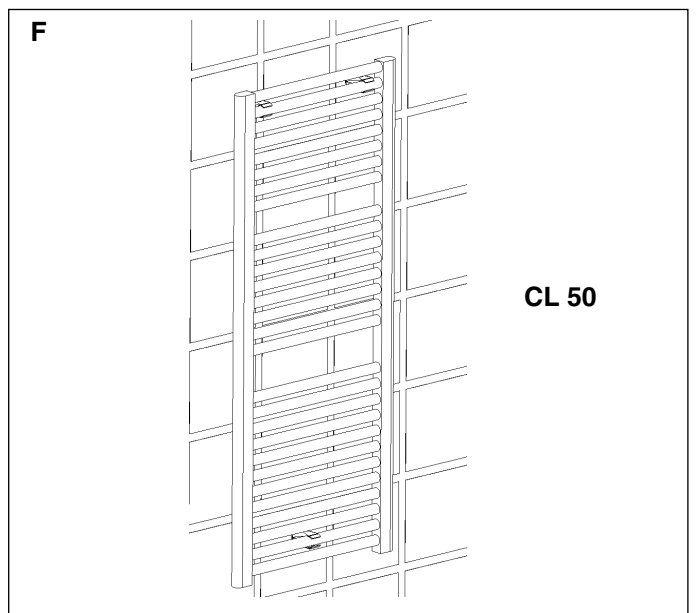
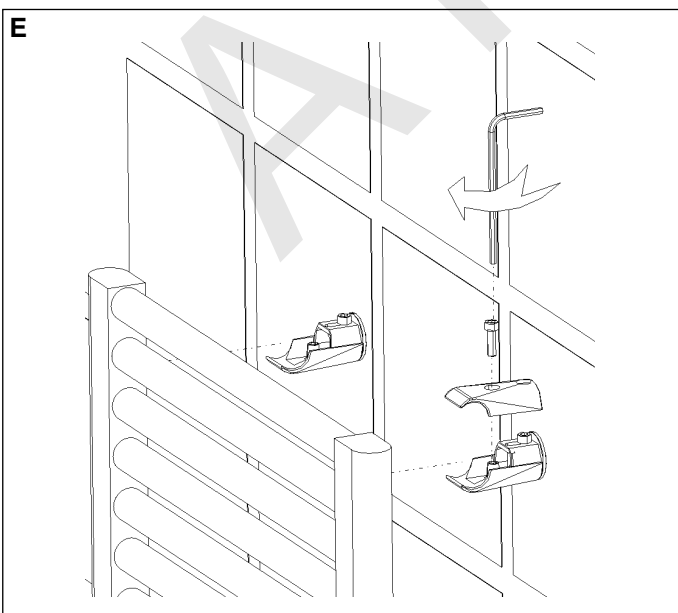
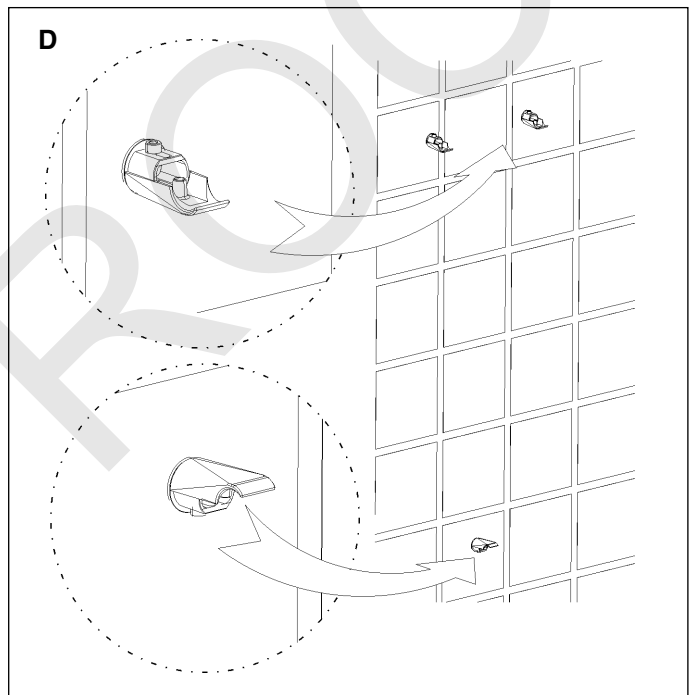
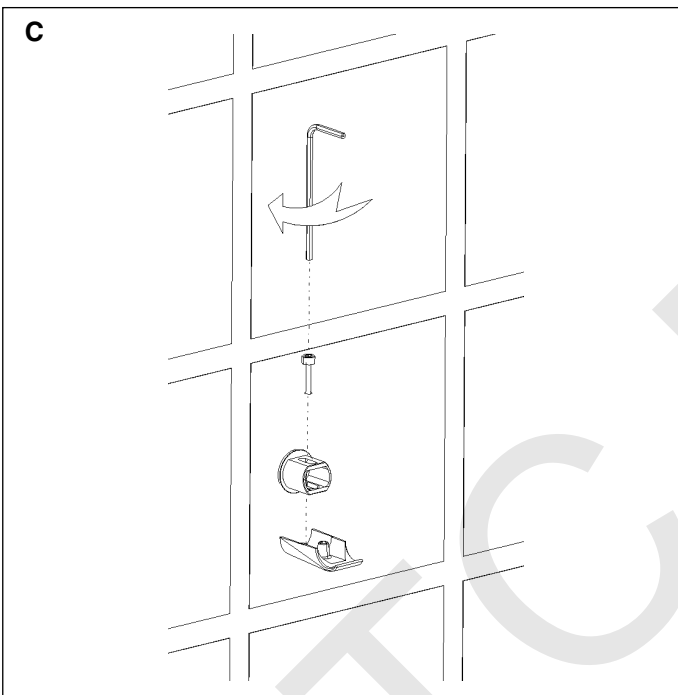
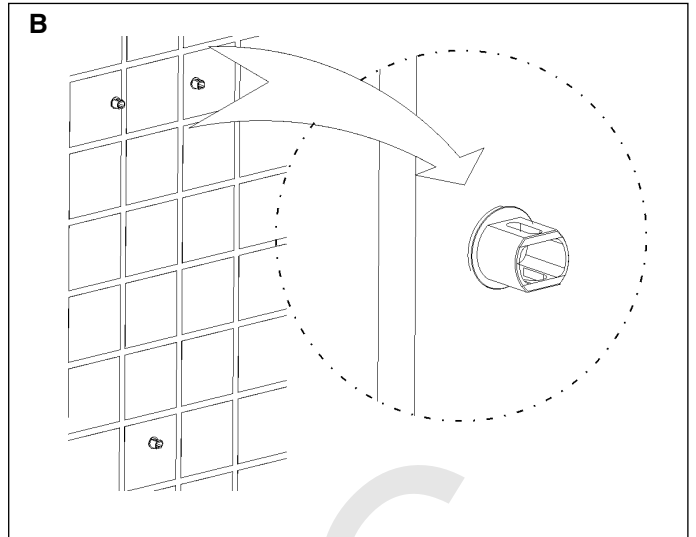
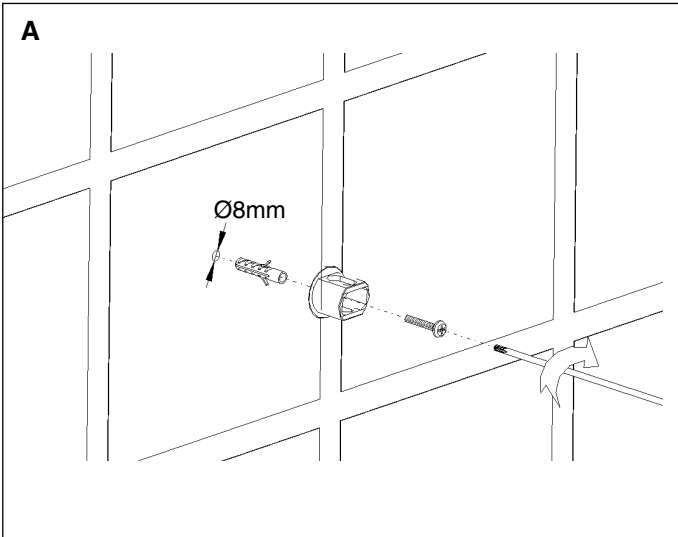


Fig. 2

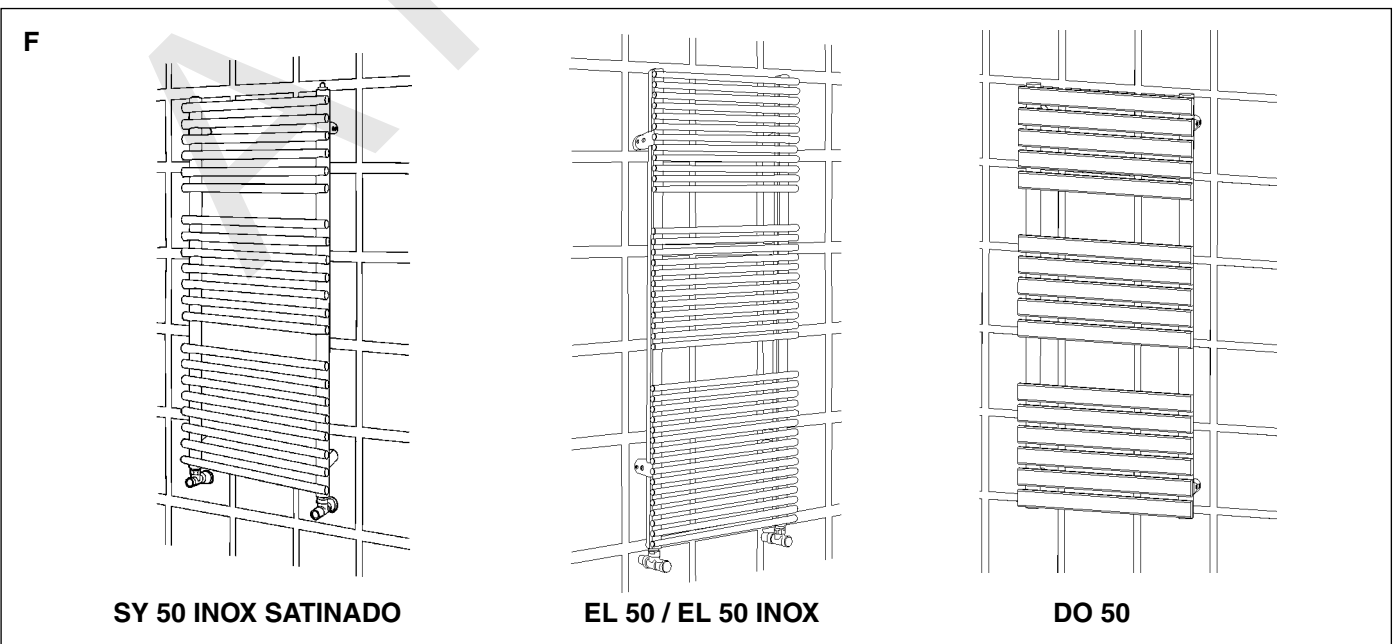
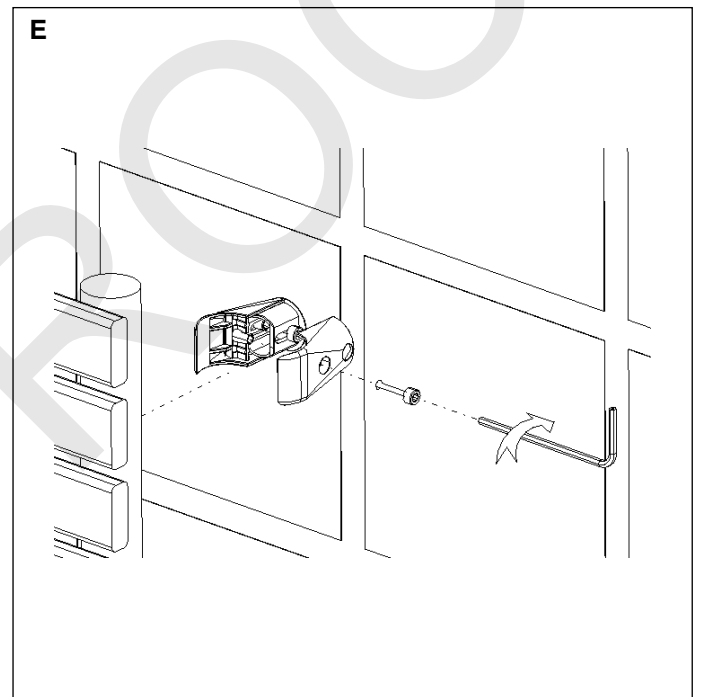
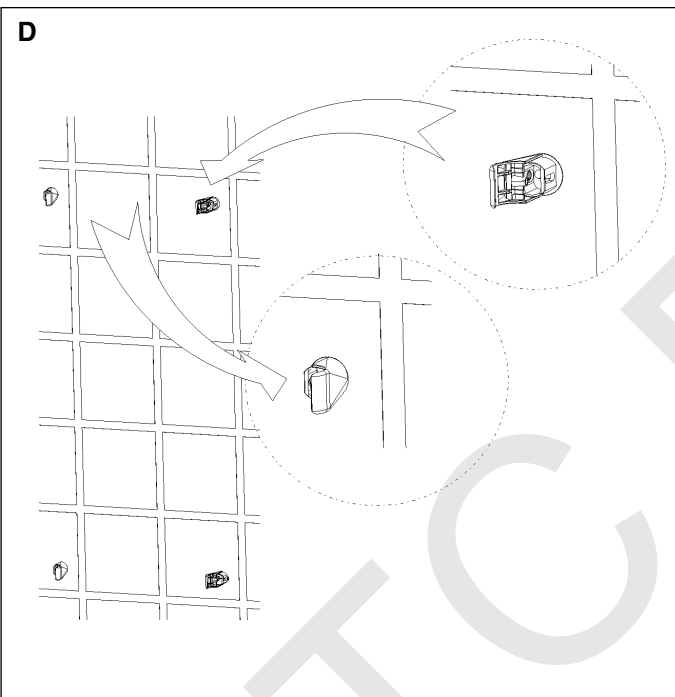
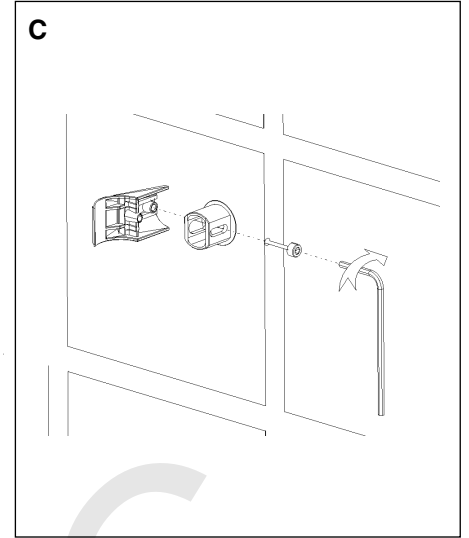
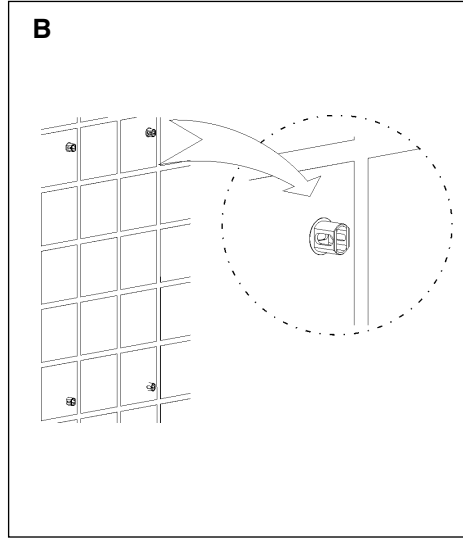
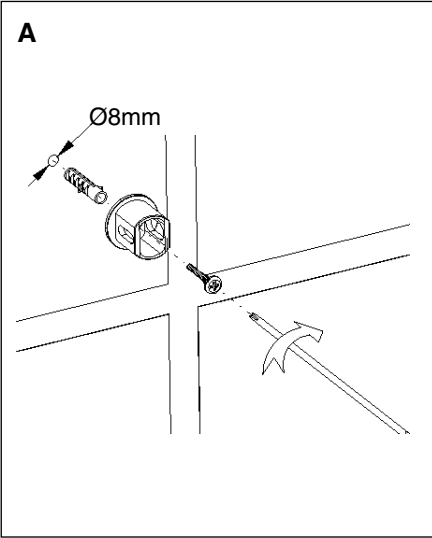


Fig. 3

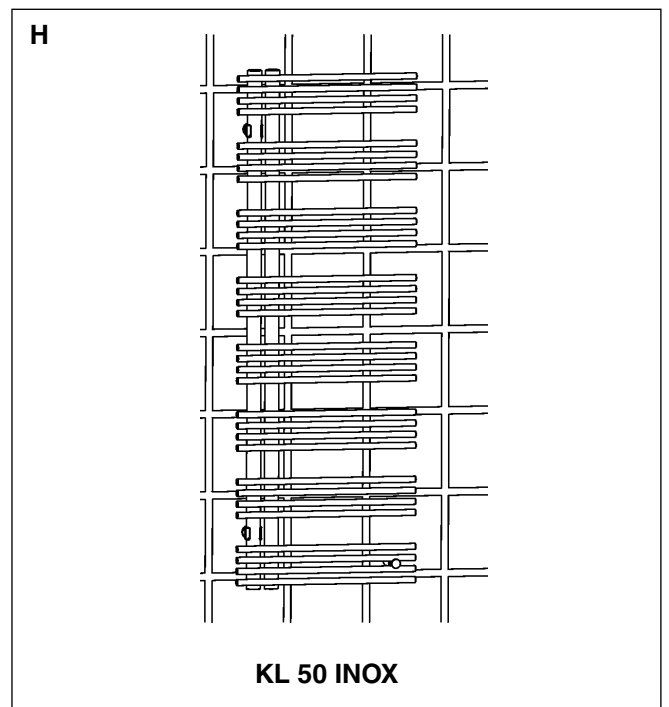
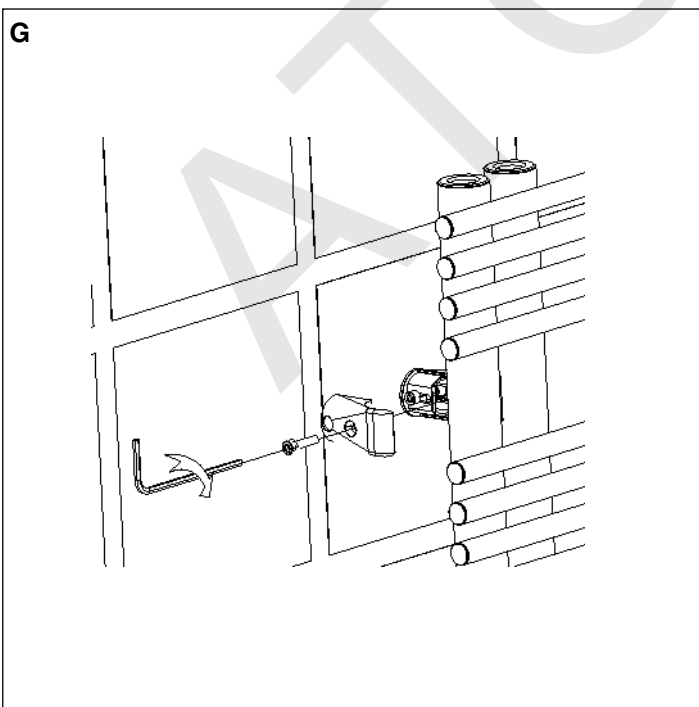
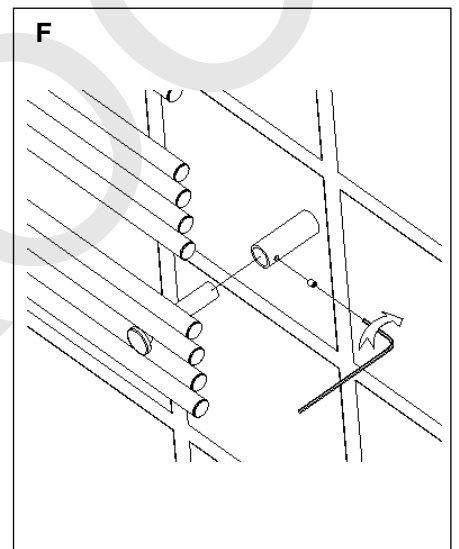
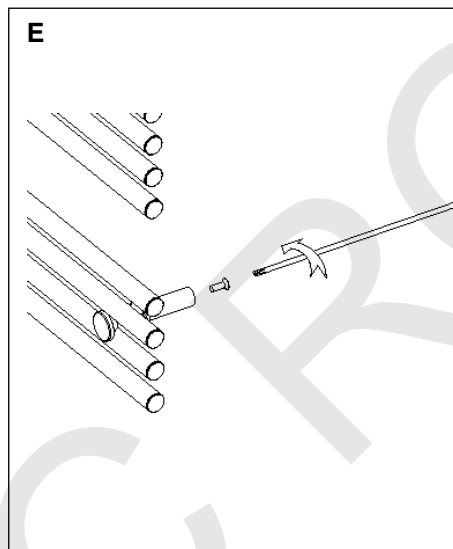
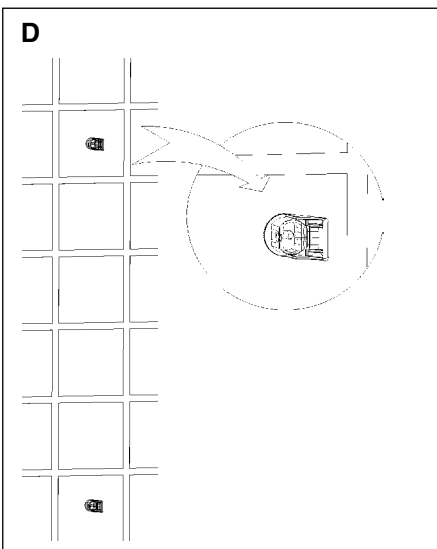
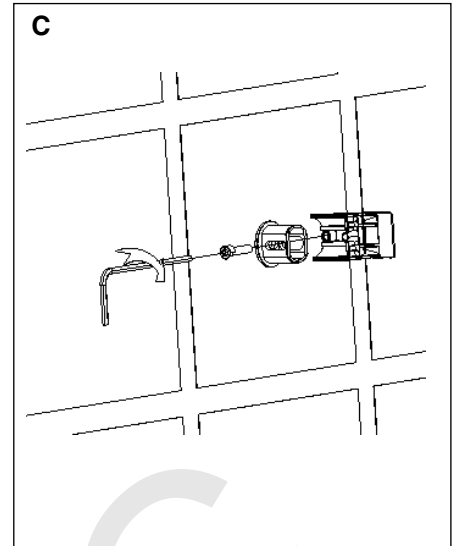
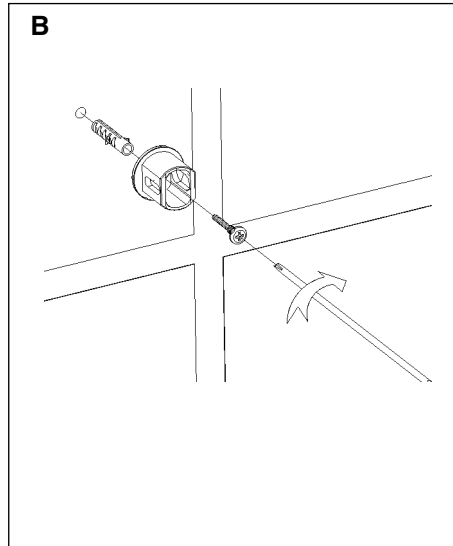
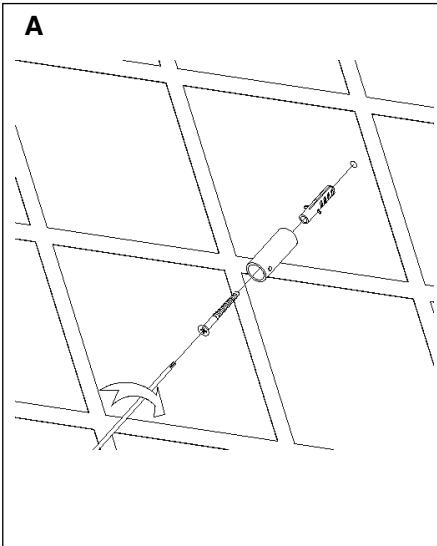


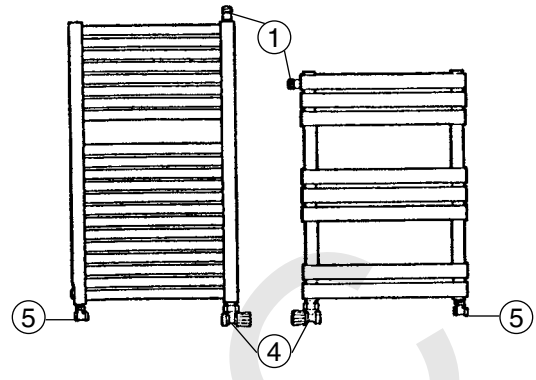
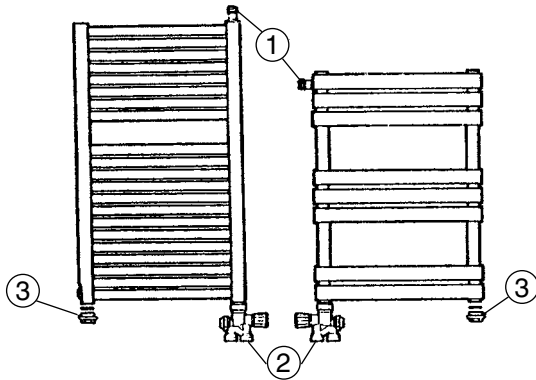
Fig. 4

Instalación Monotubular / Single-pipe system
Instalação Monotubular

Instalación Bitubular / Two-pipe system
Instalação Bitubular

CL 50 - DO 50 - EL 50 - EL 50 INOX
SY 50 INOX SATINADO

CL 50 - DO 50 - EL 50 - EL 50 INOX
KL 50 INOX - SY 50 INOX SATINADO



ES

GB

PT

Se recomienda probar los radiadores después de la instalación a una presión 1,3 veces la que deberá soportar.

It is recommended that the radiators be tested after their installation at 1,3 times the working pressure.

Recomenda-se testar os radiadores após a instalação, com uma pressão 1,3 vezes superior à que deverá suportar.

ES

Suministro

Estos radiadores se suministran totalmente protegidos con molduras de cartón envuelto con plástico retráctil, teniendo en su interior una caja con los siguientes accesorios:

Modelos CL 50 (Versión hidráulica):

- 3 soportes de fijación telescópicos, con los tacos (Ø8x40mm) y tirafondos y tornillos necesarios para su sujeción.
- Llave Allen (5mm) para el montaje de los soportes.
- 1 tapón de 1/2", cromado y con junta tórica.
- 1 purgador manual de 1/8".
- Conexión bitubo o monotubo.

Modelos DO 50, EL 50, EL 50 INOX y SY 50 INOX SATINADO (versión hidráulica):

- 4 soportes de fijación telescópicos, con los tacos (Ø8x40mm) y tirafondos y tornillos necesarios para su sujeción.
- Llave Allen (5mm) para el montaje de los soportes.
- 1 tapón de 1/2", cromado y con junta tórica.
- 1 purgador manual de 1/2" (1/8" en DO 50).
- Conexión bitubo o monotubo.

Modelos KL 50 INOX (versión hidráulica):

- 3 soportes de fijación, con los tacos (Ø8x40mm) y tirafondos y tornillos necesarios para su sujeción.
- Llaves Allen (3 & 5mm) para el montaje de los soportes.
- 2 purgadores manuales de 1/2".
- Conexión solo bitubo.

Para las versiones eléctrica o mixta, se suministra aparte la resistencia eléctrica con los accesorios necesarios para su montaje. Ver instrucciones que acompañan a la resistencia.

En todos los modelos, a excepción del KL 50 INOX, se puede montar una resistencia calefactora sin necesidad de conexión hidráulica a una instalación de calefacción.

Instalación

Para CL 50 ver Fig. 1, para DO 50, EL 50, EL 50 INOX y SY 50 INOX SATINADO ver Fig. 2 y para KL 50 INOX ver Fig. 3.

Conexión hidráulica (Fig. 4)

Una vez sujeto el radiador a la pared proceder a su conexión en la instalación hidráulica según las indicaciones siguientes:

Instalación Monotubular (Solo para CL 50, DO 50, EL 50, EL 50 INOX y SY 50 INOX SATINADO):

- Colocar el purgador de 1/8"/ los purgadores de 1/2"(1).
- Conectar la llave MONOTUBO vertical (2) en uno de los orificios inferiores de 1/2".
- En el orificio que quede libre, conectar el tapón (3) de 1/2" suministrado.

Instalación Bitubular:

- Colocar el purgador de 1/8"/ los purgadores de 1/2" (1).
- Conectar la llave (4) y el detentor (5) en los orificios inferiores de 1/2", según convenga. Para las conexiones de las versiones eléctrica o mixta, ver las instrucciones de la resistencia.



No instalar el radiador en el recinto de la bañera o plato de ducha.



Limpiar la superficie de los radiadores con una mezcla de 50% agua y 50 % alcohol.

Baxi Calefacción, S.L.U.

Salvador Espriu, 9 | 08908 L'Hospitalet de Llobregat | Barcelona
T. 93 263 0009 | TF. 93 263 4633 | www.baxi.es